

# Zagrożenia występujące podczas użytkowania hydraulicznych platform załadowniczych

Fot. RTimages the Photographer/Bigstockphoto



Hydrauliczne platformy załadownicze to urządzenia wspomagające prace przeładunkowe i w znaczący sposób odciążające oraz przyspieszające prace ludzi. Ich popularność stale rośnie, a wraz z nią import używanych, wyeksploatowanych maszyn głównie z Niemiec. Poprzez mnogość różnych wariantów konstrukcyjnych montowane są w busach, ciężarówkach, naczepach oraz autobusach. Oprócz zastosowań cywilnych wykorzystywane są przez wojsko, a także służby obrony cywilnej. W artykule przedstawiono zagrożenia powstałe w wyniku ich niewłaściwego użytkowania i nieprzestrzegania podstawowych zasad bezpieczeństwa.

## Hazards related to the use of tail lifts

Tail lifts are machines whose purpose is to support material handling; they significantly lighten and speed up human work. Their popularity is steadily growing and, along with it, the import of used tail lifts, mainly worn out ones from Germany. Due to the multitude of construction options, tail lifts are installed in minivans, trucks, semitrailers and buses. In addition to their civilian use, they are also used by the military and by civil defence. This article presents hazards related to the misuse of tail lifts and failure to follow basic OSH rules.

## Wstęp

Z danych Eurostatu wynika, że sektor transportu drogowego jest w Europie zdecydowanym liderem, jeżeli chodzi o ilość przewiezionych towarów wyrażoną w miliardach tono-kilometrów [1]. Potencjał rozwojowy tego jest duży, o czym świadczy jego wzrost, w ciągu 13 lat, o ponad 45% (rys. 1.). Odpowiedzią na tak ogromne zapotrzebowanie w transporcie dóbr jest flota samochodów ciężarowych i dostawczych, wyposażona we wszelkiego rodzaju urządzenia ułatwiające i przyspieszające załadunek oraz wyładunek towarów, wśród których dużą popularnością cieszą się hydrauliczne platformy transportowe.

Pierwsze z nich powstały niemal 80 lat temu w firmie Dautel<sup>1</sup> w Niemczech i posiadały udźwignię około 1 tony. Według informacji Urzędu Dozoru Technicznego obecnie w Polsce

objętych dozorem jest 41,7 tys. ruchomych podestów załadowniczych (jak określa się również wymienione platformy) zamontowanych na pojazdach.

Standardowo hydrauliczna platforma załadownicza jest przykręcana do ramy pojazdu co jednak powoduje, że jej masa zmniejsza ładowność pojazdu. Kiedy jest on w ruchu, winda przeważnie znajduje się za tylnymi drzwiami ładowni, nie ograniczając przestrzeni ładunkowej. Zgodnie z regulacjami Kodeksu drogowego platforma nie może wystawać poza obręb pojazdu. Pojazd z zamontowaną i dopuszczoną do użytkowania przez UDT platformą powinien przejść badanie techniczne niezbędne do bezpiecznego poruszania się w ruchu drogowym [2].

Ogromny wpływ na bezawaryjną pracę platformy mają osoby ją użytkujące. Podkreślić trzeba, że do jej obsługi nie są potrzebne żadne specjalne uprawnienia – wystarczy

mieć skończone 18 lat oraz zademonstrować przed zwierzchnikiem umiejętność technicznej obsługi tego urządzenia. Taka sytuacja oznacza potencjalne zagrożenie dla załogi, jak i osób postronnych, ponieważ jest możliwe, że osoby obsługujące platformy hydrauliczne nie mają kwalifikacji w znaczeniu znajomości chociażby podstawowych zasad bezpieczeństwa pracy z takimi urządzeniami.

Na podstawie raportu przygotowanego przez Health & Safety Institute (HSE) w latach 2000-2005 w Wielkiej Brytanii odnotowano 253 wypadki w pracy związane z upadkami z wysokości podczas obsługi samochodów ciężarowych. Z tej liczby 19 zdarzeń było bezpośrednio związanych z użytkowaniem hydraulicznych platform ładunkowych. Źródła internetowe informują również o wypadku śmiertelnym w Szkocji<sup>2</sup>. HSE publikuje także

<sup>1</sup> www.dautel.de/ - 21.VII.2012

<sup>2</sup> http://www.heraldsotland.com/worker-found-driver-trapped-in-tail-lift-1.876936 - 22.VIII.2012

wiele przydatnych poradników, jak unikać zagrożeń i wypadków przy codziennym użytkowaniu platform<sup>3</sup>.

Te dane to jedyne istniejące statystyki z tego wieku, jakie udało się zdobyć autorowi. W Polsce podobne badania nie są prowadzone i nikt nie wie, ile osób ulega wypadkom związanym z użytkowaniem hydraulicznych platform załadunkowych. Nie ma jednak wątpliwości, że problem ten istnieje nie tylko w Wielkiej Brytanii. Z tego powodu, w artykule przedstawiono najczęstsze zagrożenia pojawiające się przy użytkowaniu hydraulicznych platform załadunkowych.

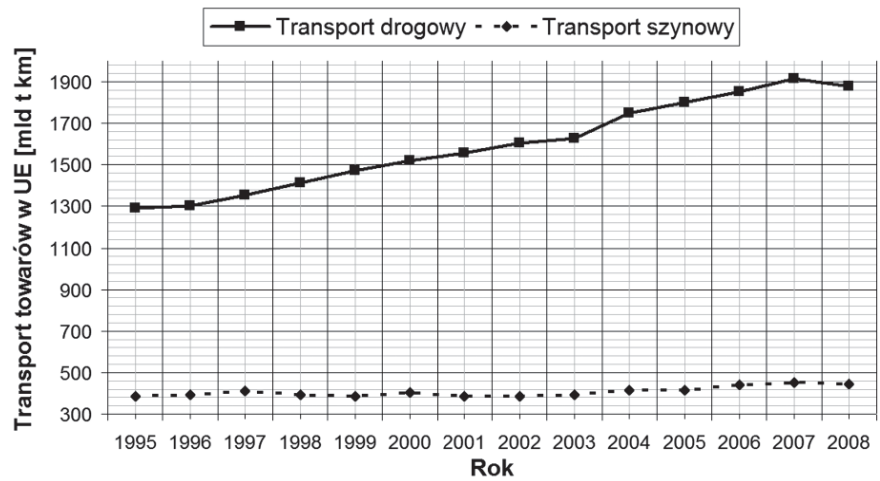
## Akty prawne

Hydrauliczne platformy załadunkowe zaliczane są do maszyn zwanych dźwignikami. Jest to połączenie dwóch podtypów tych urządzeń: dźwigników tłokowych (ponieważ przemieszczanie podestu platformy z ładunkiem jest następstwem wciągania pod ciśnieniem płynu hydraulicznego do cylindra) oraz dźwigników przewoźnych, które przystosowane zostały do pracy w różnych miejscach w efekcie zamontowania ich do podwozia pojazdu [3].

Platformy zakwalifikowano także do urządzeń transportu bliskiego, w kategorii podestów ruchomych [4]. Zgodnie z ustawą z 21 grudnia 2001 r. ruchome podesty zostały objęte dozorem technicznym [5]. Podlegają kontroli we wszystkich fazach, od prac konstrukcyjnych, przez wytwarzanie, po wszelkie naprawy i modernizacje powstałe w wyniku nadmiernej lub niewłaściwej eksploatacji. W przypadku montażu platformy przy pojeździe, użytkownik zobowiązany jest do zgłoszenia tego faktu we właściwym dla niego oddziale UDT celem dopuszczenia do użytkowania. Rozporządzenie Ministra Pracy i Polityki Społecznej z dnia 29 października 2003 r. w sprawie warunków technicznych dozoru technicznego w zakresie eksploatacji niektórych urządzeń transportu bliskiego nakazuje objęcie podestów ruchomych załadunkowych ograniczoną formą dozoru technicznego oraz wykonywanie doraźnych kontroli co dwa lata, a przeglądy konserwacyjne powinny być wykonywane nie rzadziej niż co 180 dni. Niedostosowanie się do tych przepisów może zostać ukarane grzywną lub ograniczeniem wolności. Na podstawie rozporządzenia Ministra Gospodarki z dnia 30 października 2002 r. [6] UDT publikuje na swoich stronach internetowych listę najczęściej występujących uchybień<sup>4</sup>, które zostały zauważone podczas kontroli.

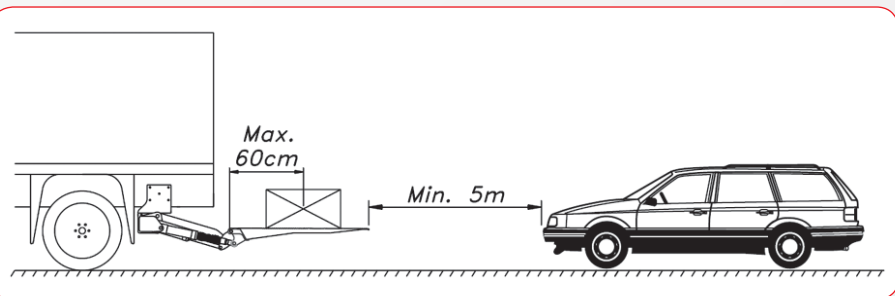
<sup>3</sup> <http://www.hse.gov.uk/lau/lacs/50-19.htm> – 10.XIII.2012

<sup>4</sup> [http://www.udt.gov.pl/HTML/index.php?option=com\\_content&task=view&id=356&Itemid=247](http://www.udt.gov.pl/HTML/index.php?option=com_content&task=view&id=356&Itemid=247) – 10.XIII.2012



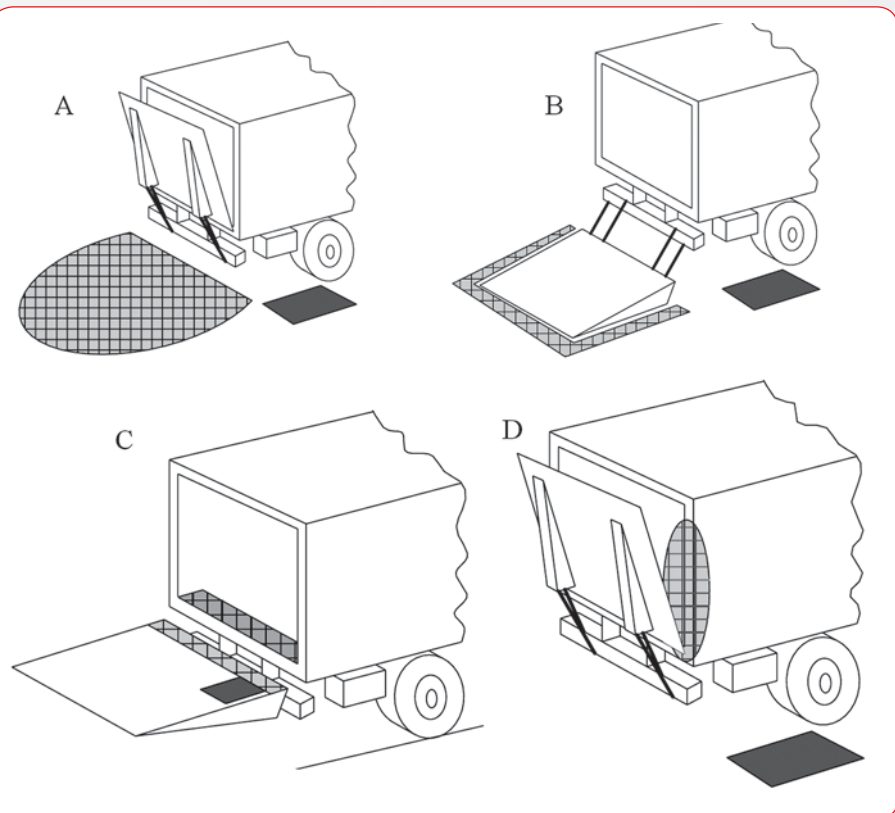
Rys. 1. Transport towarów w Europie w latach 1995-2008

Fig. 1. Transport of goods in Europe in 1995-2008



Rys. 2. Użytkowanie platformy w warunkach ruchu drogowego

Fig. 2. Use of tail lift in traffic



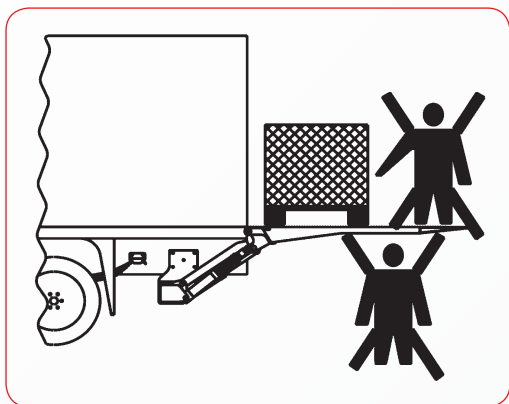
Rys. 3. Zagrożenia w polu roboczym platformy. Przypadki A i B obrazują miejsca możliwego przygniecenia przez podest, a C i D – miejsca możliwej amputacji kończyn

Fig. 3. Hazards in working area of tail lift. Cases A and B: location of possible crushing by tail lift; C and D: possible amputation of limbs



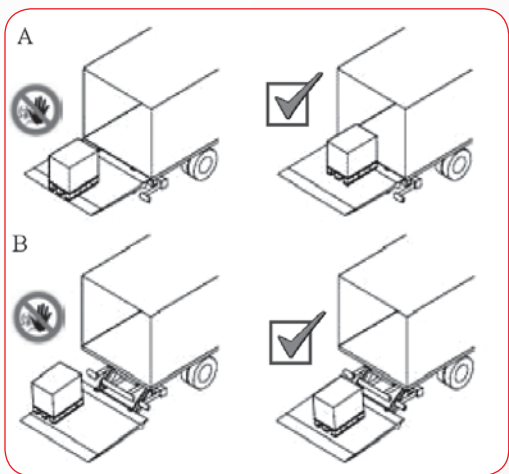
Fot. 1. System „bezpieczny punkt”. Pilot bezprzewodowy działa tylko w jego obrębie

Photo. 1. Safe point: remote control operates only within safe point



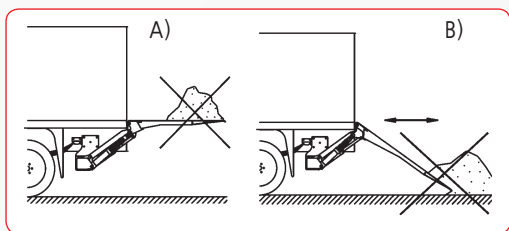
Rys. 4. Miejsca/strefy, w których zabronione jest przebywanie osób postronnych podczas ruchu platformy

Fig. 4. Ban on unauthorized people near and on moving tail lift



Rys. 5. Dwie podstawowe zasady umieszczania ładunku na podeście: A) jak najbliżej krawędzi pojazdu, B) koniecznie w osi platformy

Fig. 5. Two basic principles of placing load on tail lift: A) as close as possible to edge of vehicle, B) always on axis of tail lift



Rys. 6. Przykłady niewłaściwego użytkowania platform: A) do transportu B) jak spychacza/ładowarki

Fig. 6. Bans related to bulk materials: A) for transportation B) used as earth mover/loader

Szczegółowy opis wymogów dotyczących bezpieczeństwa, konstrukcji oraz użytkowania platformy zawiera PN-EN 1756-1:2001+A12008, Podesty ruchome załadownicze. Platformy podnoszące instalowane na pojazdach kołowych. Wymagania bezpieczeństwa. Część 1: Podesty ruchome załadownicze towarowe.

### Zagrożenia zawodowe

Platformy załadownicze mogą stanowić potencjalne zagrożenie nie tylko dla osób je obsługujących, ale także dla innych użytkowników dróg. Konsekwencje niewłaściwego użytkowania dotyczą operatora, osób trzecich, mogą się także wiązać z uszkodzeniem urządzenia oraz mienia. Wymieńmy najważniejsze zagrożenia wynikające z niewłaściwej obsługi platformy:

- Rozładunek często odbywa się w miejscach o dużym natężeniu ruchu samochodowego, co grozi potrąceniem operatora przez inny pojazd. W celu zminimalizowania tego zagrożenia dostęp do sterowania i pozostałych komponentów windy umieszczono po przeciwnej stronie kolumny kierownicy.

- Minimalna odległość pomiędzy końcem platformy a innymi użytkownikami ruchu drogowego wynosi 5 m (rys. 2.). Zignorowanie tego nakazu zwiększa ryzyko wypadku spowodowanego przez złe zabezpieczenie ładunki.

- Bardzo prawdopodobnymi nieszczęśliwymi zdarzeniami przy pracy z platformami jest zgniecenie bądź amputacja kończyn, które znalazły się pomiędzy poruszającym się podeście a elementami otoczenia lub pojazdu. Ustawodawca zwrócił na to szczególną uwagę w normie [7]. Osoba obsługująca platformę powinna, przy zachowaniu szczególnej ostrożności, obserwować wszystkie etapy jej przemieszczania się, a w przypadku pojawienia się w polu roboczym osób trzecich jej obowiązkiem jest natychmiastowe przerwanie ruchu urządzenia.

Na rys. 3. szare pole oznacza bezpieczne miejsce dla operatora, zaś pola w kratkę wyznaczają strefy niebezpieczne. W celu ograniczenia tego typu zagrożeń stosuje się sterowanie zajmujące obie dłonie lub stopy, a w przypadku urządzeń do zdalnego sterowania (tzw. pilotów) ogranicza się ich zasięg tylko do pewnego obszaru za pomocą specjalnych systemów (fot. 1.).

Należy pamiętać, że pod żadnym pozorem nie wolno transportować platformą ludzi. Jedyną osobą mogącą przebywać na platformie podczas jej ruchu może być operator, i to tylko w przypadku, gdy dostępne jest nożne sterowanie urządzeniem (rys. 4.).

- Często przyczyną awarii hydraulicznych podestów jest przeciążenie ich ponad wartości dopuszczalne podane przez producenta. Niektórzy producenci wyposażają swoje

platformy w system sygnalizacji przeciążenia, współpracujący ze smartfonami, informujący operatora o przeciążeniu sygnałem w postaci wibracji i dźwięku. Aby uniknąć niepożądanego przeciążenia, należy umieszczać środek ciężkości ładunku jak najbliżej krawędzi pojazdu. Dla ułatwienia oceny sytuacji niektóre firmy montują kolorowe podkładki pod nit w punkcie maksymalnego obciążenia. Dzięki temu ładunek może znaleźć się w osi platformy biegnącej równolegle do jej długości. Należy pamiętać, że ładunek z jednej ze stron, a nie na środku, powoduje około dwukrotny spadek nośności platformy (rys. 5.).

- Ładunek znajdujący się na platformie powinien być tak unieruchomiony, aby podczas podnoszenia/opuszczania nie nastąpiło jego przemieszczenie lub stoczenie.

- Nie dopuszcza się platformy do transportu materiałów sypkich (np. piasek) oraz używania przechylonej platformy jako spychacza/ładowarki (rys. 6.).

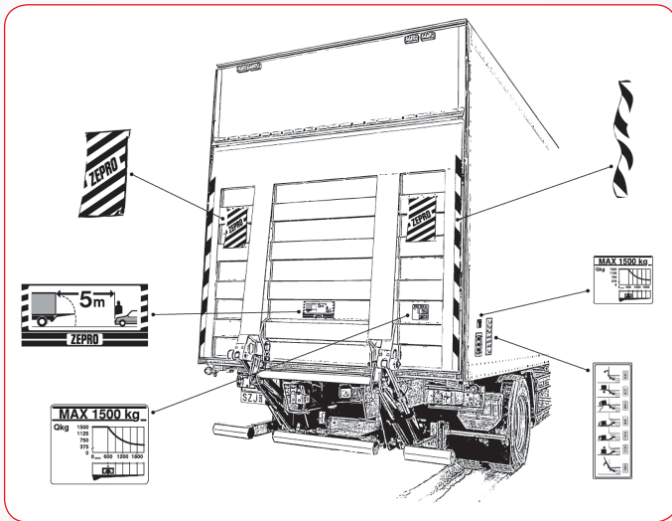
### Zabezpieczanie platform i ich oznakowanie oraz konserwacja

Niesprawną platformę należy zabezpieczyć przed możliwością nieświadomego użycia do momentu naprawy i ponownego przejścia kontroli. Co więcej, podczas złych warunków pogodowych (np. deszcz lub śnieg) lub przy zabrudzeniu np. substancjami olejnymi należy zwrócić szczególną uwagę na zagrożenie związane z poślizgnięciem się podczas przebywania na podeście, zwłaszcza przy maksymalnych kątach nachylenia, jakie przewidział konstruktor. W celu ograniczenia tego czynnika ryzyka można wprowadzić do konstrukcji platformy tzw. przetłoczenia, ale ich kształt nie powinien utrudniać prac związanych z usuwaniem śniegu, lodu lub płynów.

Większość platform to układy klasyczne, w położeniu jazdy znajdują się za tylnymi drzwiami pojazdu. Podczas prac przeładunkowych prowadzonych w ruchu ulicznym mogą być niezaważane przez kierowców. W celu zapobiegnięcia tego typu zdarzeniom platformy powinny zostać wyposażone w specjalne flagi oraz ostrzegawcze światła diodowe (rys. 7.). W celu minimalizacji zagrożeń w warunkach ograniczonej widoczności zaleca się dodatkowo ustawienie trójkąta ostrzegawczego.

Z kolei platformy przeznaczone do samochodów ciężarowych z wysoko umieszczoną ładownią (fot. 2.) stwarzają zagrożenie utraty równowagi i upadku z wysokości, który bardzo często kończy się poważnymi obrażeniami.

W platformach, w których nie ma systemów blokujących kółka (tzw. rollstopów), zakazane jest transportowanie wszelkiego rodzaju wózków, pojemników na rolkach itp. (rys. 8.). Niezastosowanie się do tego zakazu prowadzi do sytuacji pokazanej na fot. 3.



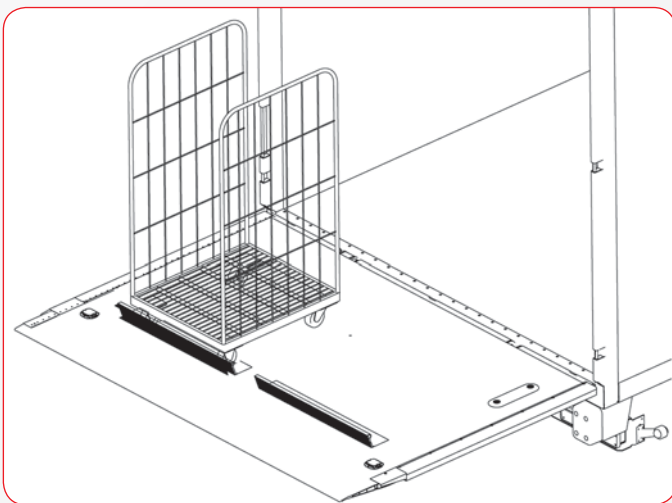
Rys. 7. Rozmieszczenie oznaczeń znacznie podnoszących bezpieczeństwo użytkowania platform

Fig. 7. Location of signs which increase safety



Fot. 2. Klasyczna platforma w górnym położeniu roboczym

Photo. 2. Classic tail lift in upper working position



Rys. 8. Zastosowanie rollstopów

Fig. 8. Application of rollstops



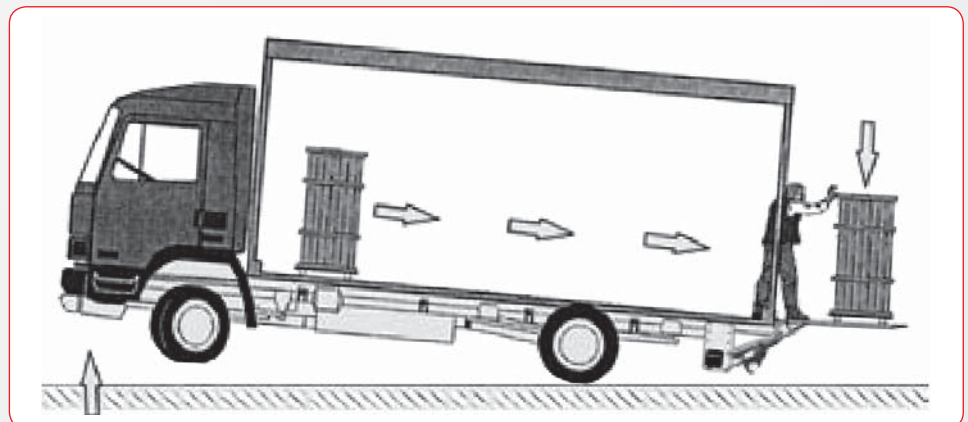
Fot. 3. Zsuniecie się wózka z platformy

Photo. 3. Trolley slipping from tail lift

## Pozostałe sytuacje niebezpieczne

Podczas nieprawidłowej eksploatacji zdarzyć może się sytuacja, gdy przy dużej nośności platformy umieszczony na niej ładunek spowoduje poderwanie do góry przodu pojazdu. Środkiem obrotu w tym przypadku jest oś kół tylnych. Jest to sytuacja bardzo niebezpieczna, która grozi okaleczeniem operatora przez rzeczy zsuwające się na niego z ładowni, nie wspominając o potencjalnym uszkodzeniu towaru (rys. 9.).

Należy pamiętać, że wszelkie prace naprawcze wykonywane metodą spawalniczą wymagają pisemnej zgody producenta, a także o tym, że nie wolno najechać wózkiem widłowym na platformę, w żadnym z jej położen roboczych. Wiąże się to z utratą gwarancji oraz zwiększeniem niebezpieczeństwa wynikającego z normalnego użytkowania platformy (rys. 10.). Zakazane jest też opuszczenie ładunku prosto z wózka widłowego na windę przy jej przedniej krawędzi. Załadunek przez

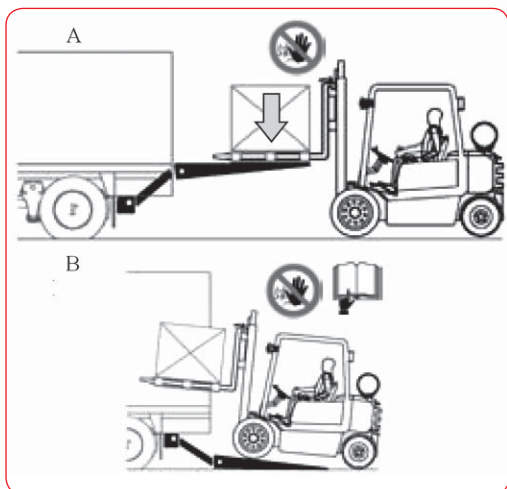


Rys. 9. Poderwanie przedniej części samochodu do góry w wyniku przesunięcia ładunku na platformę

Fig. 9. Load shifting on tail lift caused front of vehicle to lift

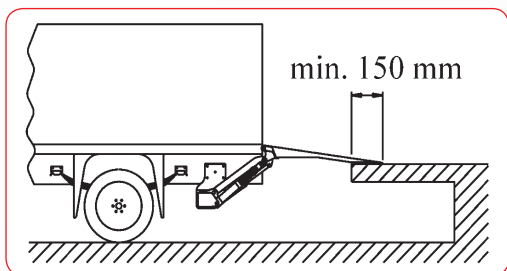
wózek widłowy może być prowadzony tylko od krawędzi bocznej windy, tak aby ładunek znalazł się jak najbliżej krawędzi pojazdu, tylko w przypadku gdy jego masa nie przekracza nośności platformy.

Wykorzystując platformę jako pomost łączący pojazd i rampę należy się upewnić, że posiada ona solidne podparcie na długości co najmniej 150 mm (rys. 11.), a także, że pomiędzy rampą, a platformą nie będzie



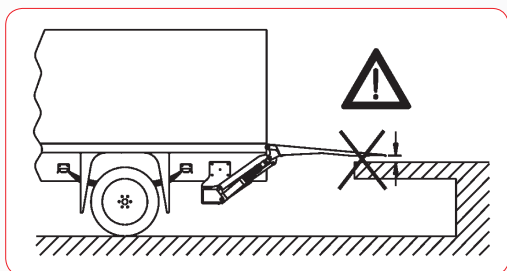
Rys. 10. Przykłady niewłaściwego użytkowania wózka widłowego przy platformie: A) opuszczanie ładunku na windę, B) najazd wózkiem na opuszczoną windę

Fig. 10. Examples of wrong use of forklift near tail lift: A) lowering load on tail lift, B) entering tail lift



Rys. 11. Minimalna głębokość zachodzenia platformy na rampę

Fig. 11. Minimum depth of overlap of tail lift over the ramp

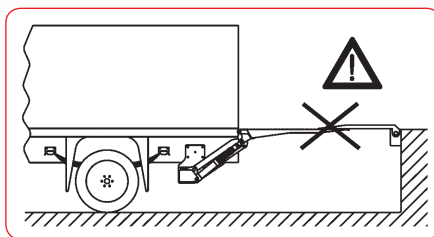


Rys. 12. Niedopuszczalna sytuacja wystąpienia szczeliny pomiędzy rampą a platformą

Fig. 12. Unacceptable gap between ramp and tail lift

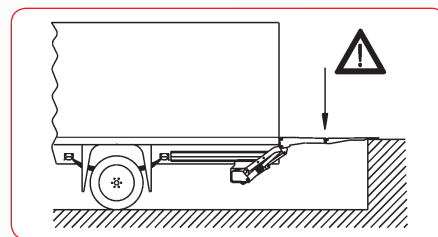
szczelin (rys. 12.). Szczelina taka powstać może podczas wyładunku, gdy mniej obciążone zawieszenie uniesie pojazd do góry. Operator powinien przez cały czas monitorować sytuację i stale regulować położenie platformy. Nieprzestrzeganie tych zasad grozi znacznym przekroczeniem udźwigu maksymalnego platformy, co może doprowadzić do jej trwałych uszkodzeń. Z tego samego powodu nie można stosować blach oraz desek jako pomostów pomocniczych.

Należy pamiętać, że nie wolno łączyć platformy z pomostem rozkładanym z rampy, co grozi złożeniem się konstrukcji pod wpływem ciężaru ładunku (rys. 13.) W żadnym



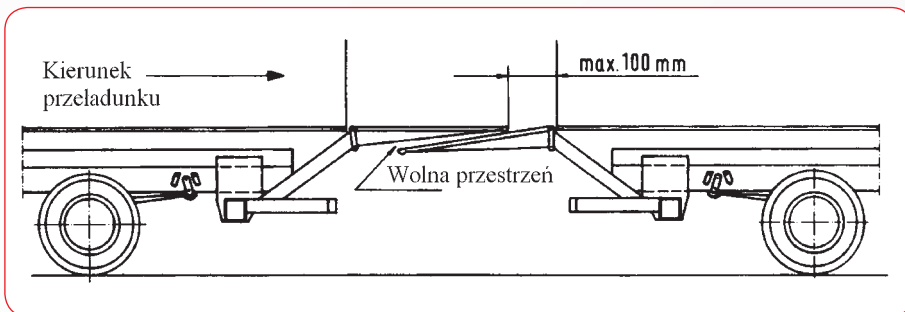
Rys. 13. Niedopuszczalne stosowanie pomostów łączących rampę z platformą

Fig. 13. Ban on using bridges to link ramp with tail lift



Rys. 14. Niedopuszczalne stosowanie platform składanych jako pomostu łączącego

Fig. 14. Ban of using tail lifts as bridges



Rys. 15. Prawidłowe ustawienie dwóch pojazdów wyposażonych w platformy podczas przeładunku

Fig. 15. Material handling between two vehicles equipped with tail lifts

wypadku nie wolno również wykorzystywać platformy składanej jako pomostu łączącego rampę i pojazd, ponieważ w chwili obciążenia złoży się ona do środka (rys. 14.).

Przy prowadzeniu prac przeładunkowych pomiędzy dwoma pojazdami platforma pojazdu, który jest załadowywany, powinna stanowić podparcie, a także mieć stale swobodę ruchów. Końcówka drugiej platformy musi znajdować się jak najbliżej krawędzi pojazdu ładowanego. Takiego rodzaju operacje niosą z sobą największe ryzyko uszkodzenia platformy (rys. 15.).

### Podsumowanie

Producenci platform hydraulicznych stale modyfikują swoje konstrukcje podnosząc bezpieczeństwo użytkowników, jednak, jak ukazano to w artykule, wypadki nadal się zdarzają. Istnieje duże prawdopodobieństwo, że część tych zdarzeń nie jest później zgłaszana.

Do przyczyn wypadków zaliczyć można nieprzestrzeganie podstawowych zasad bezpieczeństwa i higieny pracy, wykorzystanie platform w celu innym niż przyjęte założenia konstrukcyjne, rutynę i monotonię pracy operatora oraz lekceważenie instrukcji, a także informacji przekazywanych podczas szkoleń doskonalących.

Zapisy prawne nie nakazują posiadania specjalnych uprawnień przez operatorów hydraulicznych platform transportowych, co jednak nie oznacza, że każda osoba może obsługiwać te urządzenia. Obsługą mogą zajmować się tylko osoby, które zdały test z bezpiecznej i właściwej obsługi platformy oraz otrzymały

pisemne polecenie od właściciela przedsiębiorstwa. Ważnym aspektem podnoszącym bezpieczeństwo jest prowadzenie cyklicznych szkoleń przez zwierzchnika kierowcy (lub właściciela pojazdu/przedsiębiorstwa), oraz przypomnienie o zagrożeniach występujących podczas pracy urządzenia. Osoby wykorzystujące w pracy przeładunkowej platformy załadownicze powinny umieć szybko sklasyfikować te zagrożenia i zapobiegać im.

### PIŚMIENNICTWO

[1] EU energy and transport in figures: statistical pocket-book 2006. European Commission, OPEC, Luxembourg 2007

[2] Ustawa z dnia 20 czerwca 1997 r. Prawo o ruchu drogowym. DzU z 1997 r. nr 98, poz. 602; art. 61

[3] Rozporządzenie Ministra Gospodarki z dnia 28 grudnia 2001 r. w sprawie warunków technicznych dozoru technicznego, jakim powinny odpowiadać dźwigniki. DzU z 2002 r. nr 4, poz. 43

[4] Rozporządzenie Ministra Gospodarki, Pracy i Polityki Społecznej z dnia 29 października 2003 r. w sprawie warunków technicznych dozoru technicznego w zakresie eksploatacji niektórych urządzeń transportu bliskiego. DzU z 2003 r. nr 193, poz. 1890

[5] Ustawa z dnia 21 grudnia 2000 o dozorze technicznym. DzU z 2000 r. nr 122, poz. 1321, z późn. zm.

[6] Rozporządzenie Ministra Gospodarki z dnia 30 października 2002 r. w sprawie minimalnych wymagań dotyczących bezpieczeństwa i higieny pracy w zakresie użytkowania maszyn przez pracowników podczas pracy. DzU 2002 r., nr 191, poz. 1596

[7] PN-EN 1756+A12008 Podesty ruchome załadownicze. Platformy podnoszące instalowane na pojazdach kołowych. Wymagania bezpieczeństwa. Część 1: Podesty ruchome załadownicze towarowe. PKN, Warszawa 2008