

SŁUŻBY UTRZYMANIA RUCHU

ISSN 1896-0677



1(27)/2011

Profesjonalne pismo dla branży Utrzymania Ruchu

styczeń-luty

DIAGNOSTYKA:

Drgania jako źródło informacji | 10

Termowizja i jej zastosowanie
w utrzymaniu ruchu | 16

Wypadki przy
obsłudze,
czyszczeniu
i naprawach maszyn
24 |

Łożyskowanie
wrzecion
obrobiarkowych
32 |

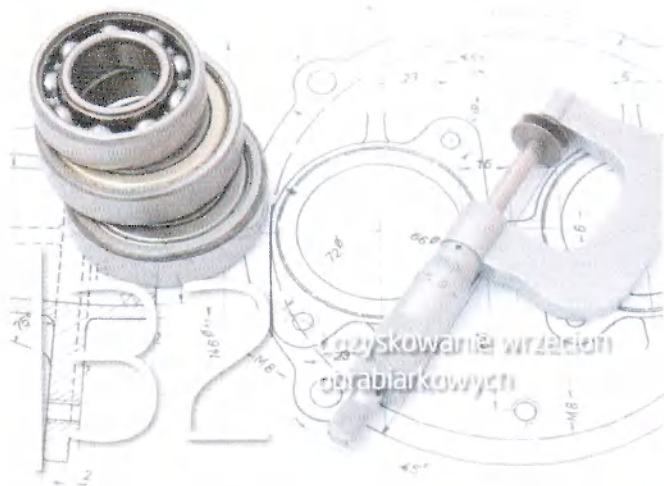
Analiza struktur
informacyjnych
w zarządzaniu UR
56 |

Zinformatyzuj
utrzymanie ruchu
62 |



UWAGA!
Rozpoczynamy nowy cykl:
Total Productive Maintenance w praktyce!

Szczegóły
na s. 36



spis treści



TOTAL PRODUCTIVE MAINTENANCE

- | 36 „Co tam, Panie, w TPM-ie”
– czyli – praktyczne rady
kolegi dla kolegi
TPM w praktyce (cz. 1)

RAPORT NUMERU

- | 40 To już nie science fiction
Raport numeru: inteligentne systemy automatyki

LOGISTYKA WEWNĄTRZZAKŁADOWA

- | 46 Czas na system
Optymalizacja kosztów
- | 48 Składowanie bez gwoździ
Palety z innych surowców niż drewno

| 52 Z RYNKU

UTRZYMANIE RUCHU

- | 56 Analiza struktur informacyjnych
w zarządzaniu utrzymaniem ruchu
Wybrane aspekty zarządzania utrzymaniem ruchu

SYSTEMY CMMS/EAM

- | 62 Zinformatyzuj utrzymanie ruchu
Funkcjonalność systemów CMMS

RELACJA

- | 4 Budma z nowalijkami
XX Międzynarodowe Targi Budownictwa
- | 8 88 firm w 2 dni
easyFairs SyMas i easyFairs Maintenance

TEMAT NUMERU: DIAGNOSTYKA

- | 10 Drgania jako źródło informacji
Rozwój możliwości diagnostyki wibroakustycznej
- | 16 Termowizja i jej zastosowanie
w utrzymaniu ruchu
Praktyczne aspekty (cz. 1)
- | 23 Testo prezentuje nowe kamery
termowizyjne
Kamery termowizyjne III generacji

BEZPIECZEŃSTWO

- | 24 Wypadki przy obsłudze, czyszczeniu
i naprawach maszyn
Statystyki wypadkowości

ŁOŻYSKA

- | 32 Łożyskowanie wrzecion obrabiarkowych
Cz. 2. Tokarki uniwersalne

SŁUŻBY UTRZYMANIA RUCHU



2(28)/2011

profesjonalne pismo dla branży Utrzymania Ruchu

marzec-kwiecień

AUTOMATYKA:

Rola i zastosowania IT w systemach automatyki przemysłowej | 6

Jedynym ograniczeniem może być wyobraźnia | 8

Termowizja
w przemyśle
chemicznym
28 |

Przewidywaniowy
model utrzymania
ruchu
34 |

Gospodarka
olejowa w praktyce
44 |

Przykłady
niewłaściwie
dobranych
uszczelnień i ogólne
kryteria doboru
60 |



TOTAL PRODUCTIVE MAINTENANCE W PRAKTYCE - cz. 2
Potrzeba pełnego zrozumienia filozofii TPM | s. 50



spis treści

RELACJA

- | 4 Ferie z fabryką
Lean Management – teoria i praktyka

TEMAT NUMERU: AUTOMATYKA

- | 6 Rola i zastosowania IT w systemach automatyki przemysłowej
Informatyzacja produkcji
- | 8 Jedynym ograniczeniem może być wyobraźnia
Mechatronika

BEZPIECZEŃSTWO

- | 20 Dostosowywanie maszyn do minimalnych wymagań
Działalność kontrolna PIP

DIAGNOSTYKA

- | 28 Termowizja w przemyśle chemicznym
Praktyczne aspekty (cz. 2)
- | 34 Przewidywaniowy model utrzymania ruchu
Wdrożenie diagnostyki

ŁOŻYSKA

- | 40 Łożyskowanie wrzecion obrabarkowych
Cz. 3. Szlifierki

OLEJE I ŚRODKI SMARNE

- | 44 Gospodarka olejowa w praktyce
Zastosowania „olejowe” w zespołach funkcjonalnych frezerskich centrów obróbkowych

TOTAL PRODUCTIVE MAINTENANCE

- | 50 Potrzeba pełnego zrozumienia filozofii TPM
TPM w praktyce (cz. 2)

Z RYNKU

UTRZYMANIE RUCHU

- | 60 Przykłady niewłaściwie dobranych uszczelnień i ogólne kryteria doboru
Problem doboru uszczelnień (cz. 1)
- | 64 Działania służb utrzymania ruchu
Wybrane aspekty zarządzania utrzymaniem ruchu

SŁUŻBY UTRZYMANIA RUCHU



4(30)/2011

Profesjonalne pismo dla branży Utrzymania Ruchu

lipiec-sierpień

ENERGETYKA:

Nowoczesne rozwiązania fotowoltaiczne | 26

Wybór turbiny do wiatraków | 30

Odzysk energii
i jej ponowne
wykorzystanie
34 |

Kompleksowy audyt
energetyczny
38 |

Analiza
technologiczności
oraz ocena połączeń
spawanych osi
52 |

Prąd na sprzedaż.
Elektryzujący biznes
66 |

www.sluzby-utrzymania-ruchu.pl

cena 40 zł (w tym 5% VAT)

lipiec-sierpień 2011 r.

INDEKS 226289



Relacja: str. 10



AUTOMA

|16

Prezentujemy obszerną relację z 3. edycji Międzynarodowych Targów Robotyki, Automatyki i Aparatury Kontrolno-Pomiarowej Automa

spis treści

RELACJA

- | 4 PolMaintenance 201 – relacji ciąg dalszy
V Ogólnopolski Kongres Służb Utrzymania Ruchu
- | 8 Szczupłe zarządzanie, czyli koniec z marnotrawstwem
XI Międzynarodowa Konferencja Lean Management
- | 10 Innowacje i bezpieczeństwo
ITM Polska 2011
- | 16 Energetyzujące propozycje
3. edycja Międzynarodowych Targów Automa

TEMAT NUMERU: ENERGETYKA

- | 22 Alternatywa energetyczna w polskim wydaniu
Zielone rezerwy
- | 26 Nowoczesne rozwiązania fotowoltaiczne
Słońce pełne energii
- | 30 Wybór turbiny do wiatraków
Inwestycja mądrze zaplanowana
- | 34 Odzysk energii i jej ponowne wykorzystanie
Reaktywacja zasilania

DIAGNOSTYKA

- | 38 Kompleksowy audyt energetyczny w dużym przedsiębiorstwie produkcyjnym
Zbadaj, zanim poprawisz

ŁOŻYSKA

- | 42 Sposoby łożyskowania mechanizmów śrubowo-łoczných
Narzędzia łożyskowania

OLEJE I ŚRODKI SMARNE

- | 46 Optymalna gospodarka olejowa w zakładzie
Zarządzanie zasobami

AUTOMATYKA

- | 52 Analiza technologiczności oraz ocena połączeń spawanych osi z punktu widzenia robotyzacji procesu
Zaawansowane konstrukcje spawane

ARTYKUŁ PROMOCYJNY

- | 58 Kompleksowe utrzymanie ruchu osi napędu elektrycznego w warunkach przemysłowych – część 2
Total Drive Management w nowoczesnym zakładzie produkcyjnym

| 62 Z RYNKU

SŁUŻBY UTRZYMANIA RUCHU



5(31)/2011

Profesjonalne pismo dla branży Utrzymania Ruchu

wrzesień-październik

HYDRAULIKA I PNEUMATYKA:

Optymalizacja doboru sprężarki | 16

Układy hydrauliczne - remonty i modernizacje
na przykładzie zastosowań w wybranych typach
obrabiarek | 24

Audyt instalacji
sprężonego
powietrza
10|

Wentylacja
i klimatyzacja
systemów automatyki
przemysłowej
32|

Syntetyczne oleje
i środki smarne
36|

Wskaźniki OEE, MTBF
i MTTR - czy to coś
więcej niż wartości
bezwzględne?
48|



Audyt instalacji
sprężonego powietrza

05100
№ 050053



Syntetyczne oleje
i środki smarne

spis treści



WYDARZENIA

- | 4 Zmiany tylko na lepsze
Pierwiastek kobiecy w SUR
- | 5 Rekordowa edycja
targów energetycznych
Energetab 2011
- | 8 Więcej szans czy zagrożeń?
XIII Sympozjum Naukowo-Techniczne Energetyka
Bełchatów 2011

TEMAT NUMERU: HYDRAULIKA I PNEUMATYKA

- | 10 Audyt instalacji sprężonego powietrza
Wykrywanie nieszczelności w układzie
- | 16 Optymalizacja doboru sprężarki
Zaplanuj i kup
- | 19 Bezpieczeństwo w automatyce
Safety@Festo
- | 20 Automatyka sterowania procesami
z udziałem pneumatycznych elementów
wykonawczych
Automatyka przemysłowa
- | 24 Układy hydrauliczne – remonty
i modernizacje na przykładzie
zastosowań w wybranych typach
obrabiarek
Zadanie specjalne – remont układu hydraulicznego

AUTOMATYKA

- | 32 Wentylacja i klimatyzacja
systemów automatyki przemysłowej
Skuteczne odprowadzanie ciepła

OLEJE I ŚRODKI SMARNE

- | 36 Syntetyczne oleje i środki smarne
Eksploatacja parku maszynowego
- | 41 Syntetyczne środki smarne w pytaniach
i odpowiedziach
Gospodarka smarownicza

UTRZYMANIE RUCHU

- | 44 Zasady właściwej eksploatacji
przekładni pasowych
Bezpieczeństwo pracy
- | 46 Zapewnienie prawidłowej eksploatacji
przekładni pasowych poprzez
zastosowanie platformy GEMEX
Eksploatacja parku maszynowego
- | 48 Wskaźniki OEE, MTBF i MTTR – czy to
coś więcej niż wartości bezwzględne?
Skuteczne zarządzanie utrzymaniem ruchu

ENERGETYKA

- | 54 Nowe wyzwania
w zakresie zapewnienia
niezawodności zasilania
Energia elektryczna specyficznym dobrem

| 62 Z RYNKU

SŁUŻBY UTRZYMANIA RUCHU



6(32)/2011

Profesjonalne pismo dla branży Utrzymania Ruchu

listopad-grudzień



SYSTEMY IT:

Ciągle w górę? | 12

ERP pod ochroną | 16

Systemy informatyczne

najlepsze
oprogramowanie
dla służb
utrzymania ruchu

plan 9000

Rozwiązanie
dla zintegrowanych
systemów
bezpieczeństwa
30 |

Klasyfikacja
jakościowa
i charakterystyka
przemysłowych
środków smarnych
44 |

Wdrożenie
wibroakustyki
54 |

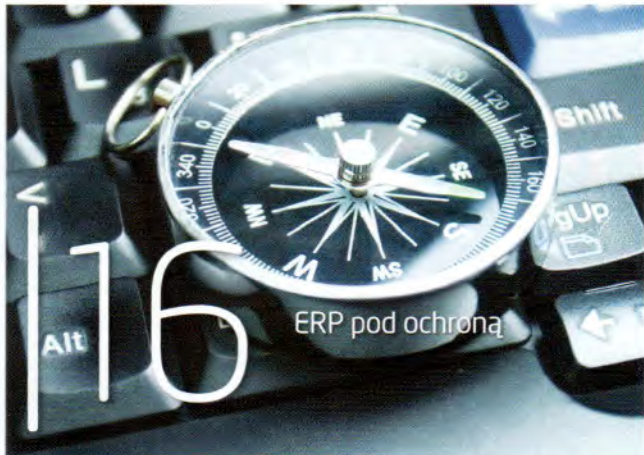
4tech
systemy informatyczne

4TECH
ul. Sosnkowskiego 17
02-495 Warszawa

4tech@4tech.com.pl
<http://www.4tech.com.pl>
telefon: (22) 882 54 56. (22) 882 54 32

 PolMaintenance

Relacja
4 |



spis treści

RELACJA

- | 4 **PolMaintenance 2011**
Niezawodność w produkcji i utrzymaniu ruchu

WYDARZENIA

- | 10 VI konferencja „Oszczędność i efektywność – współczesne rozwiązania w logistyce i produkcji”
Globalny łańcuch dostaw, produkcja i logistyka w sieciach globalnych
- | 11 **Targi SyMas i Maintenance**
Targi easyFairs

TEMAT NUMERU: SYSTEMY IT

- | 12 Ciągłe w górę?
Zaplanuj i kup
- | 16 **ERP pod ochroną**
Bezpieczeństwo w IT
- | 22 Czasochłonny, ale potrzebny i efektywny CMMS
Wdrożenie CMMS
- | 24 **Możliwości wykorzystania systemu klasy ERP do wspomagania logistyki wewnątrzzakładowej**
Case study – RAW-POL export-import Spółka Jawna

ARTYKUŁ PROMOCYJNY

- | 28 Europejski lider w sektorze łożysk
NTN-SNR

AUTOMATYKA

- | 30 Rozwiązanie dla zintegrowanych systemów bezpieczeństwa
PROFIsafe

ARTYKUŁ PROMOCYJNY

- | 39 **Wydłużenie żywotności części maszyn przez zastosowanie przekształtników w układach napędowych suwnic**
Kompleksowy serwis układów napędowych

OLEJE I ŚRODKI SMARNE

- | 44 Klasyfikacja jakościowa i charakterystyka przemysłowych środków smarnych
ISO 6743

DIAGNOSTYKA

- | 54 **Wdrożenie wibroakustyki**
Diagnostyka krok po kroku

UTRZYMANIE RUCHU

- | 62 Ograniczenie uszkodzeń poprzez wyeliminowanie ich przyczyn źródłowych – wykorzystanie analizy awaryjności
Root Cause Failure Analysis

| 67 Z RYNKU